

Platinenerweiterung NWT7

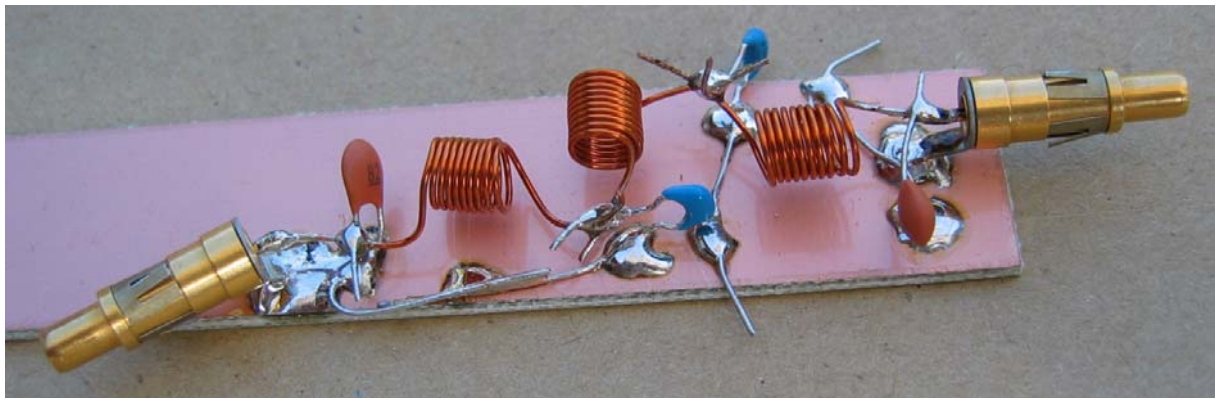
Ich habe gegenüber der veröffentlichten Platine einige Veränderungen vorgenommen.

Der Tiefpass hinter dem AD9851 ist um ein LC Glied erweitert. (L4 und ein nicht gekennzeichnetes C)

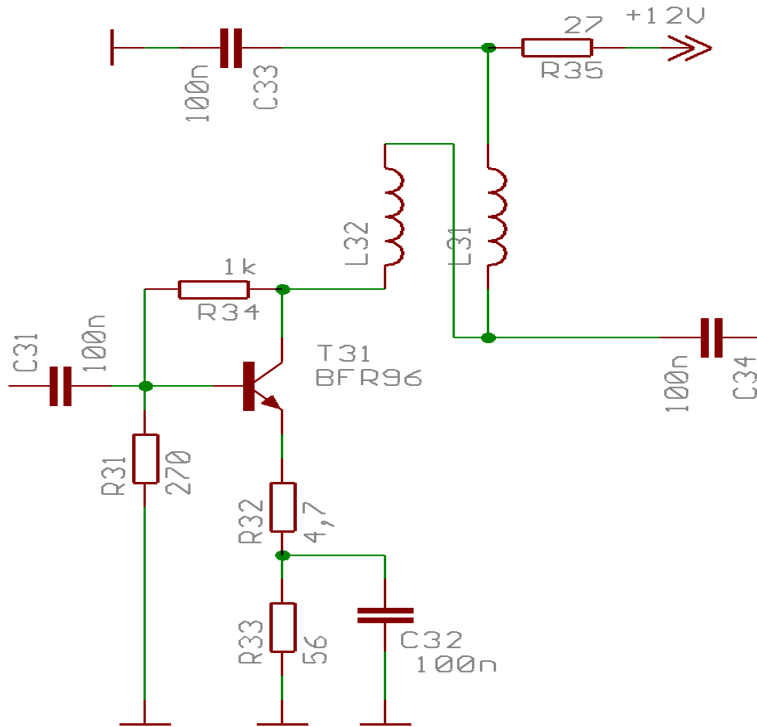
TNX an Fred, DJ3KK, er hat einen 7-pol. TP für den NWT aufgebaut und durchgemessen.
82pF/150pF/150pF/82pF0,24uH/0,27uH/0,24uH ---> Luftspulen 11Wdg auf 4mm Dorn
(0,5mmD)

berechnete Grenzfrequenz : 45 MHz

gemessen :	49,0 MHz	-10dB
	53,6	-20dB
	58,3	-30dB
	63,7	-40dB
	70,0	-50dB



Wenn kein MMIC Verstärker zum Einsatz kommen soll. Kann nun alternativ ein konventioneller Breitbandverstärker mit BFR96 bestückt werden. Je nach Variante können Bauelemente entfallen. Bei L31/32 handelt es sich um einen 4:1 Trafo, ca. 6 bis 8 Windungen bifilar auf einen Ferritringkern (im Layout sind zwei Spulen gezeichnet, bitte hier den Trafo einsetzen).



73 Bernd DK3WX